

## RX 70 Technische Daten Diesel-Gabelstapler

---

RX 70-60

RX 70-70

RX 70-80

RX 70-80/900



# RX 70-60/80 Diesel-Gabelstapler

## Kraft intelligent definiert

Dieses Typenblatt nach VDI-Richtlinie 2198 nennt nur die technischen Werte des Standardgerätes. Abweichende Bereifungen, andere Hubgerüste, Zusatzeinrichtungen usw. können andere Werte ergeben.

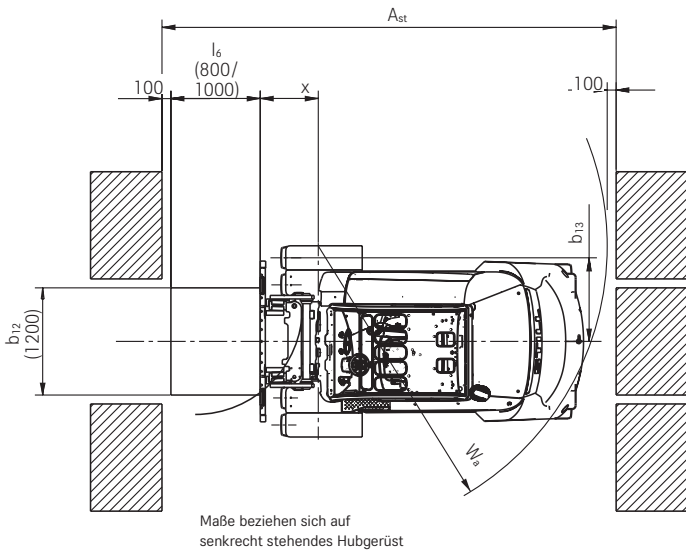


				STILL	STILL	STILL	STILL		
Kennzeichen	1.1	Hersteller							
	1.2	Typzeichen des Herstellers		<b>RX 70-60</b>	<b>RX 70-70</b>	<b>RX 70-80</b>	<b>RX 70-80/900</b>		
	1.2.1	Typnummer des Herstellers		7341	7342	7343	7344		
	1.3	Antrieb		Diesel	Diesel	Diesel	Diesel		
	1.4	Bedienung		Sitzgerät	Sitzgerät	Sitzgerät	Sitzgerät		
	1.5	Nenntragfähigkeit/Last	Q	kg	6000	7000	8000	8000	
	1.6	Lastschwerpunktstand	c	mm	600	600	600	900	
	1.8	Lastabstand	x	mm	710	720	720	750	
	1.9	Radstand	y	mm	2285	2285	2405	2480	
Gewichte	2.1	Eigengewicht		kg	10477	11370	12274	14690	
	2.2	Achslast mit Last	vorn/hinten	kg	14854/1623	16599/1771	18396/1878	20535/2155	
	2.3	Achslast ohne Last	vorn/hinten	kg	5415/5062	5555/5815	6006/6268	7213/7477	
Räder/Fahwerk	3.1	Bereifung			Superelastik	Superelastik	Superelastik	Superelastik	
	3.2	Reifengröße	vorn	mm	355/65-15	8,25-15	8,25-15	315/70-15	
	3.2	Reifengröße	hinten	mm	250-15	250-15	250-15	28 x 12,5-15	
	3.5	Anzahl Räder (x = angetrieben)	vorn/hinten		2x/2	4x/2	4x/2	4x/2	
	3.6	Spurweite	vorn/hinten	b <sub>10</sub> /b <sub>11</sub>	mm	1306/1358	1510/1358	1510/1358	1561/1432
Grundabmessungen	4.1	Neigung Hubgerüst/Gabelträger	vor/zurück	α/β	°	5/8	5/8	5/8	
	4.2	Höhe	Hubgerüst eingefahren	h <sub>1</sub>	mm	2710	2710	2710	2710
	4.3	Freihub		h <sub>2</sub>	mm	110	110	110	110
	4.4	Hub		h <sub>3</sub>	mm	3550	3150	3150	2750
	4.5	Höhe	Hubgerüst ausgefahren	h <sub>4</sub>	mm	4440	4240	4240	4140
	4.7	Höhe über Schutzdach (Kabine)		h <sub>6</sub>	mm	2697	2697	2697	2697
	4.8	Sitzhöhe bezogen auf SIP		h <sub>7</sub>	mm	1719	1719	1719	1719
	4.12	Kupplungshöhe		h <sub>10</sub>	mm	510/660	510/660	510/660	510/660
	4.19	Gesamtlänge		l <sub>1</sub>	mm	4640	4732	4800	5520
	4.20	Länge einschließlich Gabelrücken		l <sub>2</sub>	mm	3440	3532	3600	3720
	4.21	Gesamtbreite		b <sub>1</sub>	mm	1597	1998	1998	2140
	4.22	Gabelzinkenmaße		s/e/l	mm	70/150/1200	70/150/1200	70/150/1200	70/200/1800
	4.23	Gabelträger ISO 2328, Klasse/Form A, B				Kl. IV, Form A	Kl. IV, Form A	Kl. IV, Form A	Kl. IV, Form A
	4.24	Gabelträgerbreite		b <sub>3</sub>	mm	1600	1800	1800	2180
	4.31	Bodenfreiheit mit Last unter Hubgerüst		m <sub>1</sub>	mm	220	220	220	220
	4.32	Bodenfreiheit Mitte Radstand		m <sub>2</sub>	mm	210	210	210	210
	4.34.1	Arbeitsgangbreite bei Palette 1000 x 1200 quer		A <sub>st</sub>	mm	4907	4987	5056	5185
	4.34.2	Arbeitsgangbreite bei Palette 800 x 1200 längs		A <sub>st</sub>	mm	5107	5187	5256	5385
4.35	Wenderadius		W <sub>a</sub>	mm	3007	3067	3136	3235	
4.36	Kleinster Drehpunktstand		b <sub>13</sub>	mm	877	877	894	900	
Leistungsdaten	5.1	Fahrgeschwindigkeit	mit/ohne Last	km/h	20/20	20/20	20/20	20/20	
	5.2	Hubgeschwindigkeit	mit/ohne Last	m/s	0,51/0,51	0,42/0,44	0,42/0,43	0,41/0,43	
	5.3	Senkgeschwindigkeit	mit/ohne Last	m/s	0,56/0,52	0,50/0,42	0,50/0,42	0,50/0,42	
	5.5	Zugkraft	mit/ohne Last	N	31680/31680	32540/32540	35460/35460	36750/36750	
	5.7	Steigfähigkeit	mit/ohne Last	%	33/32	27/30	24/30	21/29	
	5.9	Beschleunigungszeit	mit/ohne Last	s	5,4/4,9	5,5/5,0	5,6/5,1	5,7/5,1	
5.10	Betriebsbremse				Mechanisch/hydraulisch	Mechanisch/hydraulisch	Mechanisch/hydraulisch	Mechanisch/hydraulisch	
V-Motor	7.1	Motorhersteller			Deutz	Deutz	Deutz	Deutz	
	7.1.1	Typ			TCD 4.1	TCD 4.1	TCD 4.1	TCD 4.1	
	7.2	Motorleistung nach ISO 1585		kW	80	80	80	80	
	7.3	Nenn Drehzahl		1/min	2400	2400	2400	2400	
	7.4	Zylinderzahl			4	4	4	4	
	7.4.1	Hubraum		cm <sup>3</sup>	4038	4038	4038	4038	
	7.5	Kraftstoffverbrauch nach VDI-Zyklus		l/h	7,0	7,8	8,6	9,2	
	7.9	Bordnetzspannung		V	12	12	12	12	
	8.1	Ausführung des Fahrantriebs			Dieselelektrisch	Dieselelektrisch	Dieselelektrisch	Dieselelektrisch	
Sonstiges	10.1	Arbeitsdruck für Anbaugeräte		bar	260	260	260	260	
	10.2	Ölstrom für Anbaugeräte		l/min	60	60	60	60	
	10.4	Kraftstofftank Inhalt		l/kg	110	110	110	110	
	10.7	Schallleistungspegel <sup>1</sup> L <sub>pAZ</sub> (Fahrerplatz)		dB(A)	<75	<75	<75	<75	
	10.7.1	Schalleistungspegel LWAZ (Arbeitsspiele)		dB(A)	<97	<97	<97	<97	
		Humanschwingung <sup>2</sup> Beschleunigung nach EN 13059		m/s <sup>2</sup>	0,31	0,31	0,31	0,31	
10.8	Anhängerkupplung, Art/Typ DIN			Bolzen	Bolzen	Bolzen	Bolzen		

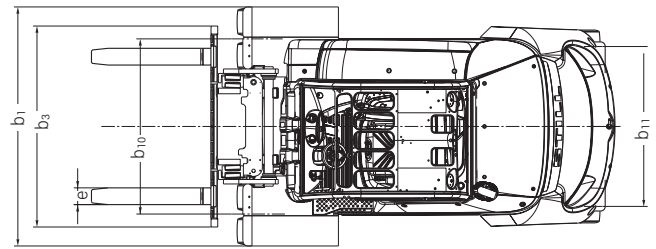
<sup>1</sup> Mit Kabine; ohne Kabine erhöhter Schallpegel

<sup>2</sup> Mit Standard-Fahrersitz

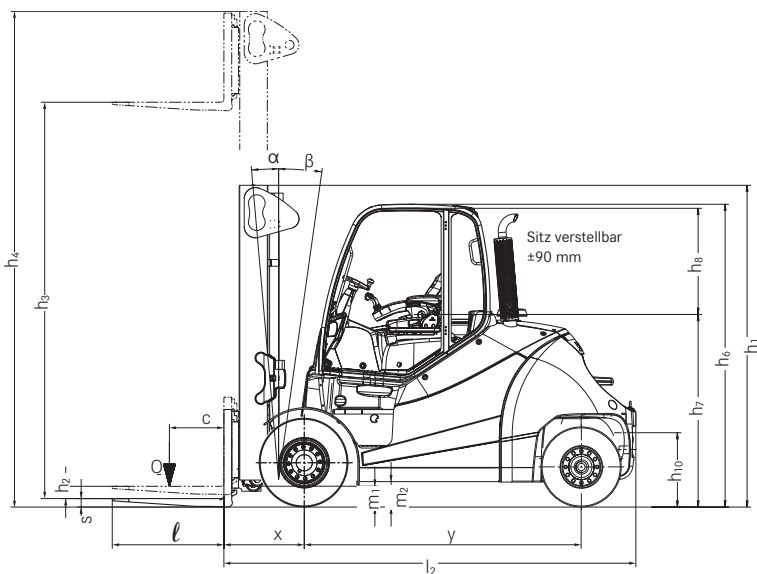
RX 70-60/80 Diesel-Gabelstapler  
 Technische Maßzeichnungen



Draufsicht



Draufsicht



Seitenansicht



RX 70-60	Teleskop-Hubgerüst													Dreifach-Hubgerüst							
	Nennhub	h <sub>3</sub>	mm	3550	3850	4150	4550	4850	5250	5650	6050	6250	6450	6850	4770	5370	5820	6420	6870	7470	8070
Bauhöhe	h <sub>1</sub>	mm	2710	2860	3010	3210	3360	3560	3760	3960	4060	4160	4360	2710	2860	3010	3210	3360	3560	3760	3960
Freihub	h <sub>5</sub>	mm	110	110	110	110	110	110	110	110	110	110	110	1755	1905	2055	2255	2405	2605	2805	3005
Größte Höhe	h <sub>4</sub>	mm	4450	4750	5050	5450	5750	6150	6550	6950	7150	7350	7750	5660	6260	6710	7310	7760	8360	8960	9560
Neigung	vor/zurück	α/β	° 5/8										5/8								
Gabelrastung Mitte-Mitte		mm	267/470/673/978/1181/1486 (Gabelträger 1600 mm) / 1570 (Gabelträger 1800 mm) / 1791 (Gabelträger 2180/2400 mm) / 1866 (Gabelträger 2180 mm) / 1950 (Gabelträger 2400 mm) / 2096 (Gabelträger 2400 mm)										267/470/673/978/1181/1486 (Gabelträger 1600 mm) / 1570 (Gabelträger 1800 mm) / 1791 (Gabelträger 2180/2400 mm) / 1866 (Gabelträger 2180 mm) / 1950 (Gabelträger 2400 mm) / 2096 (Gabelträger 2400 mm)								
Bereifung	vorn/hinten		Superelastik 355/65-15 / Superelastik 28 x 9-15										Superelastik 355/65-15 / Superelastik 28 x 9-15			Superelastik 355/50-20 / Superelastik 28 x 9-15					
Spur	vorn/hinten	b <sub>10</sub> /b <sub>11</sub>	mm 1306/1358										mm 1306/1358			mm 1364/1358					
Größte Breite		b <sub>1</sub>	mm 1599										mm 1599			mm 1647					

RX 70-70	Teleskop-Hubgerüst													Dreifach-Hubgerüst							
	Nennhub	h <sub>3</sub>	mm	3150	3450	3750	4150	4450	4850	5250	5650	5850	6050	6450	4705	5155	5605	6205	6655	7255	7855
Bauhöhe	h <sub>1</sub>	mm	2710	2860	3010	3210	3360	3560	3760	3960	4060	4160	4360	2710	2860	3010	3210	3360	3560	3760	3960
Freihub	h <sub>5</sub>	mm	110	110	110	110	110	110	110	110	110	110	110	1555	1705	1855	2055	2205	2405	2605	2805
Größte Höhe	h <sub>4</sub>	mm	4250	4550	4850	5250	5550	5950	6350	6750	6950	7150	7550	5795	6245	6695	7295	7745	8345	8945	9545
Neigung	vor/zurück	α/β	° 5/8										5/8								
Gabelrastung Mitte-Mitte		mm	267/470/673/978/1181/1486 (Gabelträger 1600 mm) / 1570 (Gabelträger 1800 mm) / 1791 (Gabelträger 2180/2400 mm) / 1866 (Gabelträger 2180 mm) / 1950 (Gabelträger 2400 mm) / 2096 (Gabelträger 2400 mm)										267/470/673/978/1181/1486 (Gabelträger 1600 mm) / 1570 (Gabelträger 1800 mm) / 1791 (Gabelträger 2180/2400 mm) / 1866 (Gabelträger 2180 mm) / 1950 (Gabelträger 2400 mm) / 2096 (Gabelträger 2400 mm)								
Bereifung	vorn/hinten		Superelastik Zwilling 8.25-15 / Superelastik 250-15										Superelastik Zwilling 8.25-15 / Superelastik 250-15								
Spur	vorn/hinten	b <sub>10</sub> /b <sub>11</sub>	mm 1510/1358										mm 1510/1358								
Größte Breite		b <sub>1</sub>	mm 2003										mm 2003								

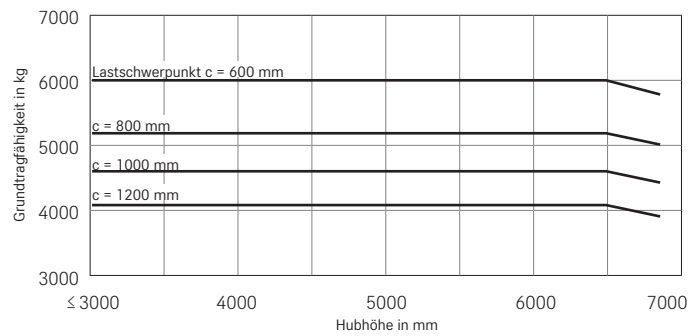
RX 70-80	Teleskop-Hubgerüst													Dreifach-Hubgerüst							
	Nennhub	h <sub>3</sub>	mm	3150	3450	3750	4150	4450	4850	5250	5650	5850	6050	6450	4705	5155	5605	6205	6655	7255	7855
Bauhöhe	h <sub>1</sub>	mm	2710	2860	3010	3210	3360	3560	3760	3960	4060	4160	4360	2710	2860	3010	3210	3360	3560	3760	3960
Freihub	h <sub>5</sub>	mm	110	110	110	110	110	110	110	110	110	110	110	1555	1705	1855	2055	2205	2405	2605	2805
Größte Höhe	h <sub>4</sub>	mm	4250	4550	4850	5250	5550	5950	6350	6750	6950	7150	7550	5795	6245	6695	7295	7745	8345	8945	9545
Neigung	vor/zurück	α/β	° 5/8										5/8								
Gabelrastung Mitte-Mitte		mm	267/470/673/978/1181/1486 (Gabelträger 1600 mm) / 1570 (Gabelträger 1800 mm) / 1791 (Gabelträger 2180/2400 mm) / 1866 (Gabelträger 2180 mm) / 1950 (Gabelträger 2400 mm) / 2096 (Gabelträger 2400 mm)										267/470/673/978/1181/1486 (Gabelträger 1600 mm) / 1570 (Gabelträger 1800 mm) / 1791 (Gabelträger 2180/2400 mm) / 1866 (Gabelträger 2180 mm) / 1950 (Gabelträger 2400 mm) / 2096 (Gabelträger 2400 mm)								
Bereifung	vorn/hinten		Superelastik Zwilling 8.25-15 / Superelastik 250-15										Superelastik Zwilling 315/70-15 / Superelastik 250-15								
Spur	vorn/hinten	b <sub>10</sub> /b <sub>11</sub>	mm 1510/1358										mm 1510/1358								
Größte Breite		b <sub>1</sub>	mm 2003										mm 2125								

RX 70-80/900	Teleskop-Hubgerüst													Dreifach-Hubgerüst							
	Nennhub	h <sub>3</sub>	mm	2750	3050	3350	3750	4050	4450	4850	5250	5450	5650	6050	3955	4405	4855	5455	5905	6505	7105
Bauhöhe	h <sub>1</sub>	mm	2710	2860	3010	3210	3360	3560	3760	3960	4060	4160	4360	2710	2860	3010	3210	3360	3560	3760	3960
Freihub	h <sub>5</sub>	mm	110	110	110	110	110	110	110	110	110	110	110	1255	1405	1555	1755	1905	2105	2305	2505
Größte Höhe	h <sub>4</sub>	mm	4150	4450	4750	5150	5450	5850	6250	6650	6850	7050	7450	5345	5795	6245	6845	7295	7895	8495	9095
Neigung	vor/zurück	α/β	° 5/8										5/8								
Gabelrastung Mitte-Mitte		mm	267/470/673/978/1181/1486 (Gabelträger 1600 mm) / 1570 (Gabelträger 1800 mm) / 1791 (Gabelträger 2180/2400 mm) / 1866 (Gabelträger 2180 mm) / 1950 (Gabelträger 2400 mm) / 2096 (Gabelträger 2400 mm)										267/470/673/978/1181/1486 (Gabelträger 1600 mm) / 1570 (Gabelträger 1800 mm) / 1791 (Gabelträger 2180/2400 mm) / 1866 (Gabelträger 2180 mm) / 1950 (Gabelträger 2400 mm) / 2096 (Gabelträger 2400 mm)								
Bereifung	vorn/hinten		Superelastik Zwilling 315/70-15 / Superelastik 28 x 12,5-15										Superelastik Zwilling 315/70-15 / Superelastik 28 x 12,5-15								
Spur	vorn/hinten	b <sub>10</sub> /b <sub>11</sub>	mm 1561/1432										mm 1561/1432								
Größte Breite		b <sub>1</sub>	mm 2125										mm 2125								

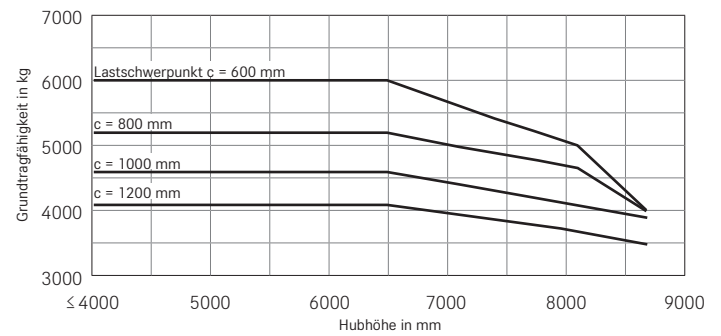
# RX 70-60/80 Diesel-Gabelstapler

## Grundtragungsfähigkeiten

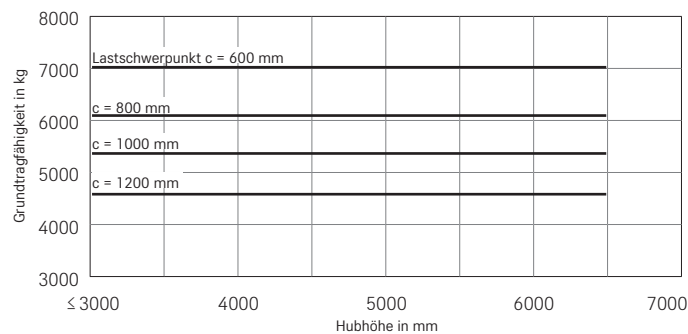
**RX 70-60 Teleskop-Hubgerüst**  
Einfache Superelastik-Bereifung



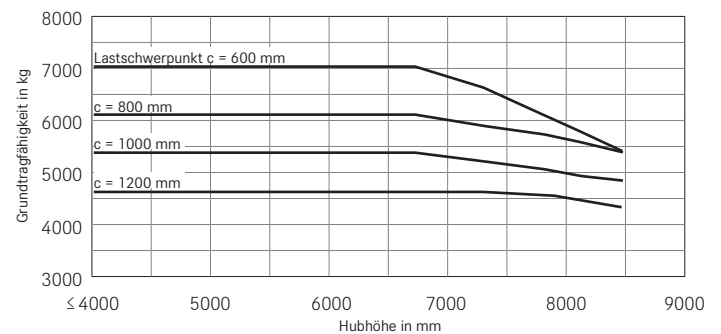
**RX 70-60 Dreifach-Hubgerüst**  
Einfache Superelastik-Bereifung



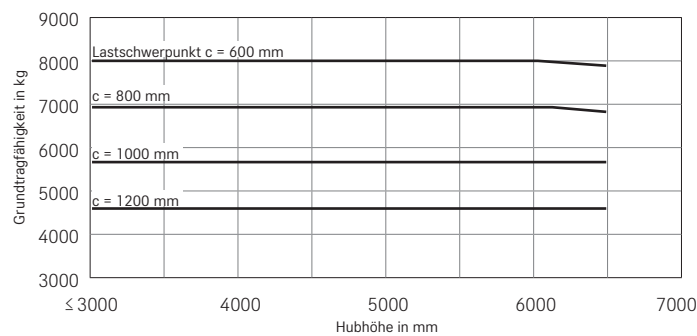
**RX 70-70 Teleskop-Hubgerüst**  
Superelastik-Zwillingsbereifung



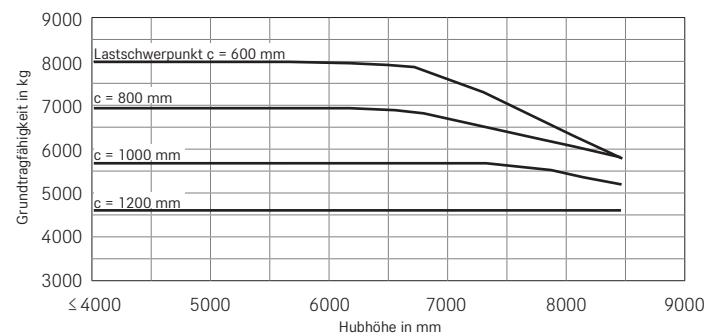
**RX 70-70 Dreifach-Hubgerüst**  
Superelastik-Zwillingsbereifung



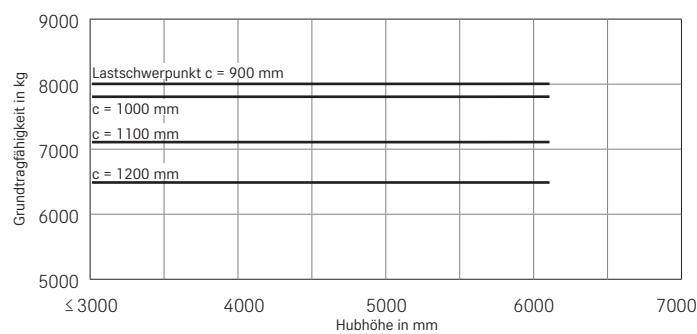
**RX 70-80 Teleskop-Hubgerüst**  
Superelastik-Zwillingsbereifung



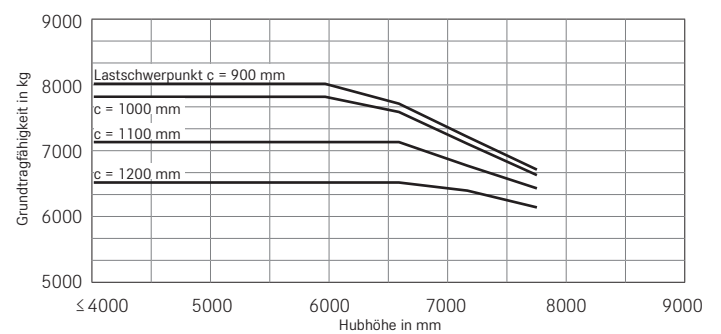
**RX 70-80 Dreifach-Hubgerüst**  
Superelastik-Zwillingsbereifung



**RX 70-80 LSP 900 Teleskop-Hubgerüst**  
Superelastik-Zwillingsbereifung



**RX 70-80 LSP 900 Dreifach-Hubgerüst**  
Superelastik-Zwillingsbereifung



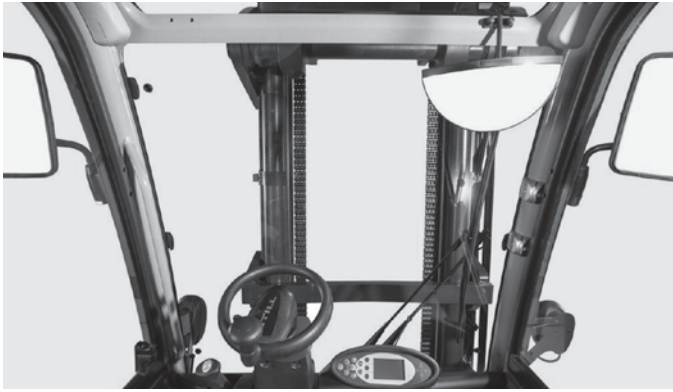
Die Werte können je nach Fahrzeugausstattung variieren.

RX 70-60/80 Diesel-Gabelstapler  
Kraft intelligent definiert

---



RX 70-60/80 Diesel-Gabelstapler  
Detailbilder



Schmale Hubgerüstprofile gewährleisten eine stets gute Sicht auf Gabeln und Last



Großräumig dimensionierter und komfortabler Fahrerarbeitsplatz



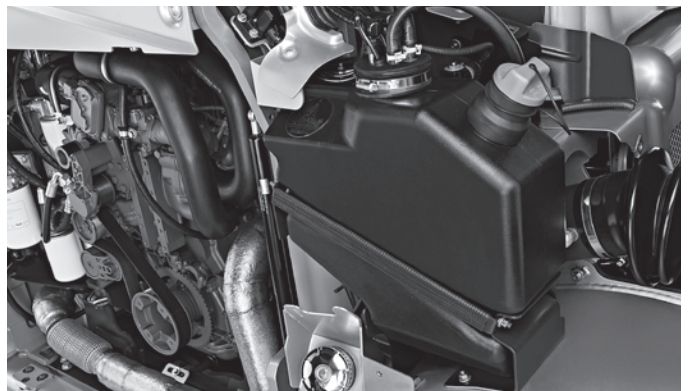
Zyklonluftfilter für eine saubere Motorluft-Ansaugung



Feinfühliges Hydrauliksteuerung und verschiedene Ablagemöglichkeiten



Guter Service- und Wartungszugang



AdBlue-Tank für die Abgasnachbehandlung



Breiter, barrierefreier Ein- und Ausstiegsbereich



Sicherer Ein- und Ausstieg dank großer und rutschfester Trittstufen

RX 70-60/80 Diesel-Gabelstapler  
Kraft intelligent definiert





## RX 70-60/80 Diesel-Gabelstapler Kraft intelligent definiert

---

Höchste Leistungsfähigkeit für optimalen Warenumschat dank  
dieselelektrischem Antrieb mit kraftvollem Industriemotor

Sanftes, präzises und sicheres Lasthandling sowie direktes Feedback  
an den Fahrer durch modernste Hydrauliktechnologie

Beste Sicht durch eine hohe Sitzposition und eine seitlich versetzte  
Kabine



Der STILL Dieselstapler RX 70-60/80 mit einer Tragfähigkeit bis 8 Tonnen ist mit einem dieselelektrischen Antrieb ausgestattet. Dieser kombiniert die Vorteile des kraftvollen Verbrennungsmotors mit der exakten Regelbarkeit eines Elektroantriebs. Das garantiert eine hohe Verfügbarkeit und verlängerte Einsatzdauer bei niedrigeren Betriebskosten. Alle Antriebskomponenten sind gekapselt, damit weder Staub noch Nässe eindringen können. Dies prädestiniert den RX 70-60/80 u. a. für den Innen- und Außeneinsatz in der Bauindustrie, im Baustoffhandel und in der Holzverarbeitung, der metallverarbeitenden Industrie, der Papier-, und Getränkeindustrie sowie in Speditionen und Logistikunternehmen.

Das biege- und verwindungssteife Hubgerüst ermöglicht ein sicheres Lasthandling auch bei schwerer Last. Dank der seitlich versetzt angeordneten Fahrerkabine und der hohen Sitzposition hat der Fahrer eine hervorragende Rundumsicht. Der komfortable Fahrerarbeitsplatz wurde nach neuesten ergonomischen Gesichtspunkten gestaltet, um Ermüdungserscheinungen vorzubeugen und die Sicherheit zu erhöhen. Das Fahr- und Hubverhalten lässt sich auf den Einsatz und die Fahrgewohnheiten abstimmen. Fünf Fahrprogramme stehen zur Verfügung. Der Energiesparmodus Blue-Q bewirkt eine Einsparung des Energieverbrauchs von 10 Prozent ohne Leistungseinbußen.

### Die „Simply Efficient“-Faktoren: Leistungsattribute als Maßstab wirtschaftlicher Effizienz

---



#### Simply easy

---

- Einsteigen, wohlfühlen, loslegen: Geräumige Fahrerkabine mit verstellbarer Lenksäule und Premiumfahrersitz
- Individuell wählbare Steuerungsoptionen: Minihebel, Fingertip oder Joystick 4Plus
- Geräumiger, komfortabler und individuell ausrüstbarer Fahrerarbeitsplatz mit zahlreichen Ablagemöglichkeiten



#### Simply powerful

---

- Dieselelektrischer Antrieb mit kraftvollen Industriemotoren: Hohe Verfügbarkeit, lange Einsatzdauer und niedrige Betriebskosten
- Hebt bis zu 8 Tonnen bei einem Lastschwerpunkt von 600 bzw. 900 mm
- Schneller Warenumschat: Fahrgeschwindigkeit von bis zu 20 km/h



#### Simply safe

---

- Perfekte Rundumsicht: schlankes Hubgerüstprofil und große Sichtfenster zu allen Seiten
- Beste Sicht auf Last und Gabelträger durch einen asymmetrisch versetzten Fahrersitz
- Optimale Standsicherheit und Stabilität dank niedrigem Fahrzeugschwerpunkt
- Hohe Benutzersicherheit durch eine große, rutschsichere Trittstufe und Haltegriffe
- Bester Schutz für den Fahrer durch stabiles, biege- und verwindungssteifes Hubgerüst
- Feinfühliges, direkte Hydrauliksteuerung sorgt für ein sicheres Lasthandling und beugt Warenbruch effektiv vor



#### Simply flexible

---

- 5 Fahrprogramme bieten die optimale Wahl für jeden Einsatz - von maximaler Umschlagleistung bis zur besten Effizienz
- An Fahrer anpassbare Fahrzeugeigenschaften: Geschwindigkeit, Beschleunigungs- und Abbremsverhalten sind individuell einstellbar
- Vielseitig einsetzbar: Dank modernster Abgasregeneration werden Abgasgrenzwerte der EU-Norm 5 deutlich unterboten
- Kompakte Bauweise und extreme Wendigkeit gepaart mit feinfühligem Fahr- und Hubsteuerung sorgen für ein Optimum an Arbeitsleistung



#### Simply connected

---

- Digitaler Performance-Boost: Optionale Schnittstelle für Einbindung in Flottenmanagement-Software wie STILL neXXt fleet
- Flexibel vernetzbar: Dank MMS-Vorbereitung lässt sich das Fahrzeug problemlos in jedes Materialflussmanagement-System einbinden

# RX 70-60/80 Diesel-Gabelstapler

## Ausstattungsvarianten



	RX 70-60	RX 70-70	RX 70-80	RX 70-80/900	
Fahrerplatz	Stoßabsorbierender Fahrerplatz für optimalen Komfort bei unebenen Fahrwegen	●	●	●	●
	Stahlschutzdach	●	●	●	●
	Wetterschutzausführung in verschiedenen Varianten	○	○	○	○
	Fahrerkabine (Schutzdachhöhe 2.697 mm)	○	○	○	○
	Planenkabine	○	○	○	○
	Getönte Front-, Heck- und Dachscheiben, Scheibenwisch- / -waschanlage	○	○	○	○
	Ein-Pedal-Fahrsteuerung	●	●	●	●
	Doppel-Pedal-Fahrsteuerung	○	○	○	○
	Integrierte Ablagen und Getränkehalter	●	●	●	●
	Anzeige-Display und Funktionstasten spritzwassergeschützt	●	●	●	●
	Schreibunterlage mit Klemmbrett (mitnehmbar) und Beleuchtung	○	○	○	○
	Grammer-Fahrersitz, Kunstlederbezug	●	●	●	●
	Fahrersitz Komfort mit Textilbezug und Lendenwirbelstütze	○	○	○	○
	Schwenksitz für eine gesunde Körperhaltung bei Rückwärtsfahrt	○	○	○	○
	Fahrersitz Exclusiv mit Kunstleder- oder Textilbezug, mechanisch oder luftgefedert, extra breites Sitzpolster, großer Federweg, Lendenwirbelstütze, höhenverstellbarer Rückenverlängerung und Sitzheizung	○	○	○	○
	Horizontalfederplatte für Fahrersitz zur Minimierung der Humanschwingungen	○	○	○	○
	Dokumententasche an der Sitzrückenlehne	○	○	○	○
	Dachhimmel mit Innenbeleuchtung	○	○	○	○
	Radio/MP3-Player mit USB-Anschluss	○	○	○	○
	Aufstellbare Dachscheibe	○	○	○	○
	Sonnenschutzblende und Sonnenrollo	○	○	○	○
Warmwasserheizung mit Gebläse und Defrosterdüsen für Frontscheibe und Fußraum	○	○	○	○	
Klimaanlage	○	○	○	○	
Hubgerüst	Teleskop-Freisichthubgerüst	○	○	○	○
	Dreifach-Freisichthubgerüst	○	○	○	○
	Gabelverschleißschutz	○	○	○	○
	Verschiedene Gabelträgerbreiten und integrierte Seitenschieber	○	○	○	○
	Lastschutzgitter	○	○	○	○
	Automatische Hubgerüst-Senkrechtstellung	○	○	○	○
	Hydraulikspeicher im Hubkreislauf zur Dämpfung von Druckspitzen im Hydrauliksystem	○	○	○	○
Bereifung	Neigwinkel 5/8° Vor-/Rückneigung	●	●	●	●
	Schutz der Neigezylinder vor Staub und Nässe durch Faltenbalg	○	○	○	○
	Superelastik-Bereifung, System SIT einfach oder Zwilling	●	●	●	●
Bereifung	Superelastik-Bereifung, System SIT, naturfarben oder antistatisch	○	○	○	○
	Luftbereifung einfach oder Zwilling	○	○	○	○
Hydraulik	Bis zu 3 Hydraulikkreise für die Ansteuerung von Anbaugeräten	○	○	○	○
	Individuelle Parametriermöglichkeiten der Hydraulikfunktionen	●	●	●	●
	Minihebel mit Armlehne, 2 Hebel	●	●	●	●
	Minihebel mit Armlehne, 3 oder 4 Hebel	○	○	○	○
	Joystick 4Plus oder Fingertip	○	○	○	○
Antriebe	Fünf Fahrprogramme für unterschiedliches Fahr- und Bremsverhalten	●	●	●	●
	Blue-Q Energiesparmodus	●	●	●	●
	Ruckfreie, stufenlose Beschleunigung und Reversieren	●	●	●	●
	Wartungsfreie Antriebe für Fahren, Lenken und Heben	●	●	●	●
	Komponenten des Fahr- und Hubantriebs gegen Staub und Schmutz gekapselt	●	●	●	●
	Trockenluftfilter mit Wartungsanzeige	●	●	●	●
	Zusatzluftfilter, Zyklon-Vorabscheider oder Ölbadluftfilter	○	○	○	○
	Automatische Motorabstellung	○	○	○	○
	Motorvorwärmung über externen Stromanschluss	○	○	○	○
Dieselpartikelfilter	●	●	●	●	
Bremsen	Verschleißfreie, im Ölbad laufende Lamellenbremse	●	●	●	●
	Energierückgewinnung beim Abbremsen	●	●	●	●
	Hydraulische Feststellbremse	●	●	●	●
Sicherheit	Niedriger Fahrzeugschwerpunkt und Lenkachse mit hohem Pendellager für beste Standsicherheit	●	●	●	●
	Dachschutzgitter	○	○	○	○
	Schlanke Schutzdachprofile für eine optimale Rundumsicht	●	●	●	●
	Rückhaltesystem Easybelt für schnelles und sicheres An- und Abschnallen	○	○	○	○
	Rückhaltesystem IWS-Bügeltür, beidseitig	○	○	○	○
	Beleuchtungsanlage in Halogen oder LED-Ausführung, zulassungsfähig	○	○	○	○
	Arbeitsscheinwerfer in Halogen oder LED-Ausführung	○	○	○	○
	Dachfenster im hinteren Schutzdachbereich, verbesserte Sicht bei Rückwärtsfahrt	●	●	●	●
	Warnblitzleuchte	○	○	○	○
	Warneinrichtung STILL Safety Light, blauer Lichtpunkt	○	○	○	○
	Sitzgurtkontrolle, Freischaltung des Fahrenantriebs nur bei angelegtem Sitzgurt	○	○	○	○
	Geschwindigkeitsbegrenzung auf Wunsch einstellbar	○	○	○	○
	Geschwindigkeitssteuerung Tempomat	○	○	○	○
	Lastmessung mit Genauigkeit ± 5%	○	○	○	○
FleetManager: Zugangsberechtigung, Schockerkennung, Berichte	○	○	○	○	

● Standard ○ Option — Nicht verfügbar

STILL GmbH  
Berzeliusstraße 10  
22113 Hamburg  
Deutschland  
Tel.: +49 40 73 39 20 00  
Fax: +49 40 73 39 20 01  
info@still.de

**Weitere Informationen finden Sie unter  
[www.still.de](http://www.still.de)**

STILL Gesellschaft m.b.H.  
IZ NÖ-Süd, Straße 3, Objekt 6  
2351 Wiener Neudorf  
Österreich  
Tel.: +43 2236 615 01 0  
Fax: +43 2236 617 04  
info@still.at

**Weitere Informationen finden Sie unter  
[www.still.at](http://www.still.at)**

STILL AG  
Industriestraße 50  
8112 Otelfingen  
Schweiz  
Tel.: +41 44 846 51 11  
Fax: +41 44 846 51 21  
info@still.ch

**Weitere Informationen finden Sie unter  
[www.still.ch](http://www.still.ch)**

STILL ist in den Bereichen Qualitätsmanagement, Arbeitssicherheit, Umweltschutz und Energiemanagement zertifiziert.

