

EXV-CB, EXP und SXV-CB Technische Daten Hochhubwagen/Elektro-Gabelstapler

EXV-CB 06

EXV-CB 10/Li-Ion

EXV-CB 12/Li-Ion

EXV-CB 16/Li-Ion

EXP 14

EXP 16

EXP 20

SXV-CB 10/Li-Ion

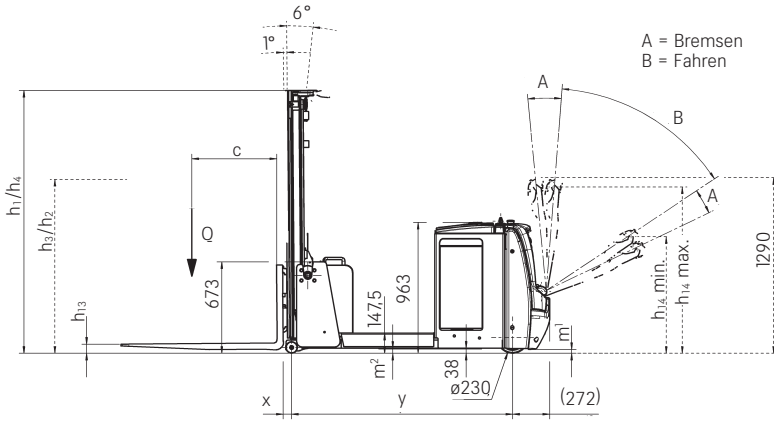




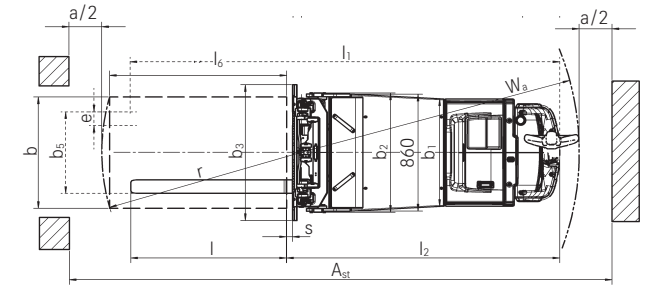
Kennzeichen	1.1 Hersteller		STILL	STILL	STILL	STILL	STILL	STILL	STILL	STILL	
	1.2 Typzeichen des Herstellers		EXV-CB 06	EXV-CB 10/Li-Ion	EXV-CB 12/Li-Ion	EXV-CB 16/Li-Ion	EXP 14	EXP 16	EXP 20	SXV-CB 10/Li-Ion	
Gewichte	1.3 Antrieb		Elektro	Elektro	Elektro	Elektro	Elektro	Elektro	Elektro	Elektro	
	1.4 Bedienung		Gehgerät	Gehgerät	Gehgerät	Gehgerät	Gehgerät	Gehgerät	Gehgerät	Standgerät	
	1.5 Nenntlast	Q	kg	600	1000	1200	1600	1400	1600	2000	
	1.6 Lastschwerpunktstand	c	mm	500	500	500	500	600	600	600	
	1.8 Lastabstand	x	mm	107	107	107	107	696 ^{1,3}	686 ^{1,3}	660 ^{1,3}	170 ³
	1.9 Radstand	y	mm	914	1264	1264	1264	1406	1406	1406	1129 (1145) ³
	2.1 Eigengewicht inkl. Batterie		kg	1725 ⁵	1861 ⁵	1885 ⁵	2085 ⁵	1516	1556	1605	2590 ³
	2.2 Achslast mit Last		kg	560/1765 ⁵	635/2226 ⁵	550/2535 ⁵	710/2975 ⁵	1167/1749	1183/1972	1198/2406	910/2680 ³
	2.3 Achslast ohne Last		kg	950/775 ⁵	1099/762 ⁵	1100/785 ⁵	1295/790 ⁵	1072/444	1086/470	1113/492	1560/1030 ³
Räder/Fahrgestell	3.1 Bereifung		Polyurethan	Polyurethan	Polyurethan	Polyurethan	Polyurethan	Polyurethan	Polyurethan	Tractotahn	
	3.2 Reifengröße	antriebsseitig	mm	Ø 230 x 100	Ø 230 x 100	Ø 230 x 100	Ø 230 x 100	Ø 230 x 90	Ø 230 x 90	Ø 230 x 90	
	3.3 Reifengröße	lastseitig	mm	Ø 4x 85 x 105	Ø 4x 85 x 105	Ø 4x 85 x 105	Ø 4x 85 x 105	Ø 85 x 85 (Ø 85 x 60) ²	Ø 85 x 85 (Ø 85 x 60) ²	Ø 85 x 85 (Ø 85 x 60) ²	
	3.4 Stützrollengröße		mm	-	-	-	-	Ø 100 x 40	Ø 100 x 40	Ø 100 x 40	
	3.5 Anzahl Räder (x = angetrieben)	antriebsseitig/lastseitig		1x + 4	1x + 4	1x + 4	1x + 4	1x + 1/2 (1x + 1/4) ²	1x + 1/2 (1x + 1/4) ²	1x + 1/2 (1x + 1/4) ²	1x/2
	3.6 Spurweite	antriebsseitig	b ₁₀	mm	-	-	-	534	534	534	-
	3.7 Spurweite	lastseitig	b ₁₁	mm	500	500	500	1000/1200/1400	1000/1200/1400	1000/1200/1400	746
	4.1 Neigung Hubgerüst	vor/zurück	α/β	°	-	1/6	1/6	-	-	-	4/2 ⁶
	4.2 Höhe Hubgerüst	eingefahren	h ₁	mm	siehe Hubgerüsttabelle	siehe Hubgerüsttabelle	siehe Hubgerüsttabelle	siehe Hubgerüsttabelle	siehe Hubgerüsttabelle	siehe Hubgerüsttabelle	siehe Hubgerüsttabelle
	4.3 Freihub		h ₂	mm	siehe Hubgerüsttabelle	siehe Hubgerüsttabelle	siehe Hubgerüsttabelle	siehe Hubgerüsttabelle	siehe Hubgerüsttabelle	siehe Hubgerüsttabelle	siehe Hubgerüsttabelle
4.4 Hub		h ₃	mm	siehe Hubgerüsttabelle	siehe Hubgerüsttabelle	siehe Hubgerüsttabelle	siehe Hubgerüsttabelle	siehe Hubgerüsttabelle	siehe Hubgerüsttabelle	siehe Hubgerüsttabelle	
4.5 Höhe Hubgerüst	ausgefahren	h ₄	mm	siehe Hubgerüsttabelle	siehe Hubgerüsttabelle	siehe Hubgerüsttabelle	siehe Hubgerüsttabelle	siehe Hubgerüsttabelle	siehe Hubgerüsttabelle	siehe Hubgerüsttabelle	
4.7 Höhe Schutzdach		h ₆	mm	-	-	-	-	-	-	1995 (2190)	
4.9 Höhe Deichselgriff in Fahrstellung	min./max.	h ₁₄	mm	740/1230	740/1230	740/1230	740/1230	800/1250	800/1250	800/1250	
4.10 Höhe Radarme		h ₈	mm	-	-	-	-	80	80	80	
4.15 Gabelhöhe gesenkt		h ₁₃	mm	67	67	67	67	50	55	55	
4.19 Gesamtlänge		l ₁	mm	2511	2861	2861	3223	2071	2081	2107	
4.20 Länge einschließlich Gabelrücken		l ₂	mm	1311	1661	1661	2023	921 ^{3,4}	931 ^{3,4}	957 ^{3,4}	
4.21 Gesamtbreite		b ₁	mm	790	790	790	790	1170/1370/1570	1170/1370/1570	1170/1370/1570	
4.22 Gabelzinkenabmessungen		s/e/l	mm	45/100/1200	45/100/1200	45/100/1200	45/100/1200	35/100/1150	45/120/1150	45/120/1150	
4.24 Gabelträgerbreite		b ₃	mm	1000	1000	1000	1000	820/980	820/980	820/980	
4.25 Gabelaußenabstand	min./max.	b ₅	mm	225/926	225/926	225/926	225/926	400/720 // 400/880	420/740 // 420/900	420/740 // 420/900	
4.26 Breite zwischen Radarmen		b ₄	mm	-	-	-	-	860/1060/1260	860/1060/1260	860/1060/1260	
4.32 Bodenfreiheit Mitte Radstand		m ₂	mm	38	38	38	38	30	30	30	
4.33 Arbeitsgangbreite bei Palette 1000 x 1200 quer		A _{st}	mm	2786	3136	3136	3296	2588 ⁴	2592 ⁴	2605 ⁴	
4.34 Arbeitsgangbreite bei Palette 800 x 1200 längs		A _{st}	mm	2874	3224	3224	3384	2559 ⁴	2566 ⁴	2587 ⁴	
4.35 Wenderadius		W _a	mm	1510	1860	1860	2220	1715 ⁴	1715 ⁴	1715 ⁴	
4.37 Länge über die Radarme		l ₇	mm	-	-	-	-	1739	1739	1739	
Leistungsdaten	5.1 Fahrgeschwindigkeit	mit/ohne Last	km/h	5/6	5/6	5/6	5/6	6/6	6/6	6/6	
	5.2 Hubgeschwindigkeit	mit/ohne Last	m/s	0,15/0,3	0,15/0,3	0,15/0,3	0,15/0,3	0,16/0,30	0,15/0,30	0,15/0,30	
	5.3 Senkgeschwindigkeit	mit/ohne Last	m/s	0,45/0,35	0,45/0,35	0,45/0,35	0,45/0,35	0,40/0,35	0,40/0,35	0,31/0,31	
	5.8 Max. Steigfähigkeit kB 5	mit/ohne Last	%	4/4	4/4	4/4	4/4	8/23	8/23	8/23	
	5.10 Betriebsbremse			Elektromagnetisch	Elektromagnetisch	Elektromagnetisch	Elektromagnetisch	Elektromagnetisch	Elektromagnetisch	Elektromagnetisch	
E-Motor	6.1 Fahrmotor, Leistung S2 = 60 min		kW	2,3	2,3	2,3	2,3	2,3	2,3	2,3	
	6.2 Hubmotor, Leistung bei S3 = 15 %		kW	2,2	3,2	3,2	3,2	3,2	3,2	3,2	
	6.3 Batterie nach DIN 43531/35/36 A, B, C, nein		3PzS	3PzS	3PzS	3PzS	3PzS	3PzS	3PzS	3PzS	
	6.4 Batteriespannung/Nennkapazität K _s		V/Ah	24/375	24/375	24/375	24/400	24/345	24/345	24/345	
	6.5 Batteriegewicht ±5 % (herstellerabhängig)		kg	288	288	288	377	288	288	288	
	6.6 Energieverbrauch nach VDI-Zyklus		kWh/h	0,72	1,19	1,19	1,45	1,14	1,15	1,44	
Sonst.	8.1 Art der Fahrsteuerung			AC-Steuerung	AC-Steuerung	AC-Steuerung	AC-Steuerung	AC-Steuerung	AC-Steuerung	AC-Steuerung	
	8.4 Schalldruckpegel (Fahrerohr)		dB(A)	63	61	61	61	≤66	≤66	≤66	

¹ Bei Teleskop- und NiHo-Hubgerüst: +26 mm
² Mit Tandemrollen
³ Bei Dreifachhubgerüst
⁴ Ohne Schleichfahrt: +12 mm
⁵ Mit seitlichem Batteriewechsel
⁶ Mit optionalem, neigbarem Gabelträger
⁷ Mit optionaler Gabelneigung, Seitenschieber oder Zinkenverstellgerät: +48 mm
⁸ Mit optionalem, neigbarem Gabelträger und Seitenschieber sowie Zinkenverstellgerät: 40/100/1150
⁹ Nicht verfügbar in Kombination mit optionalem, neigbarem Gabelträger, Seitenschieber oder Zinkenverstellgerät
¹⁰ Mit optionaler Gabelneigung, Seitenschieber oder Zinkenverstellgerät: 800 mm

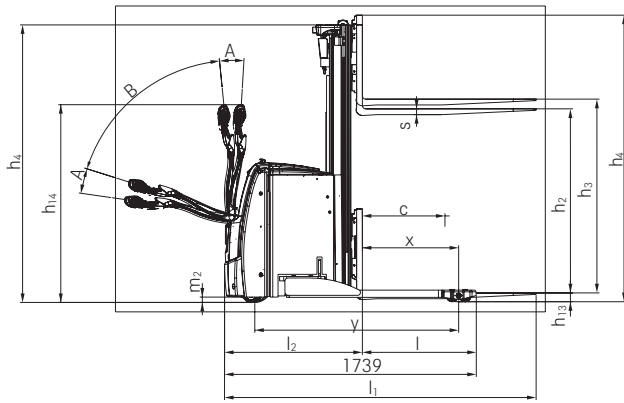
EXV-CB/EXP Hochhubwagen und SXV-CB Elektro-Gabelstapler
 Technische Maßzeichnungen



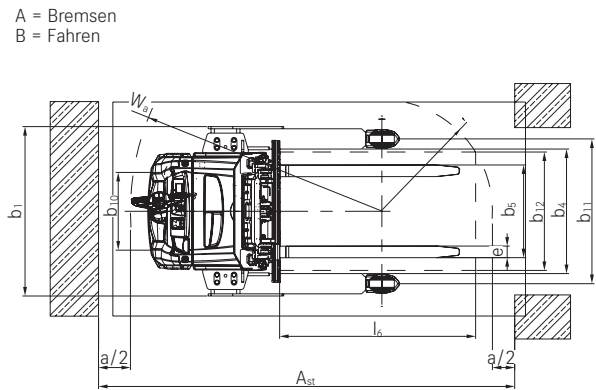
Seitenansicht EXV-CB



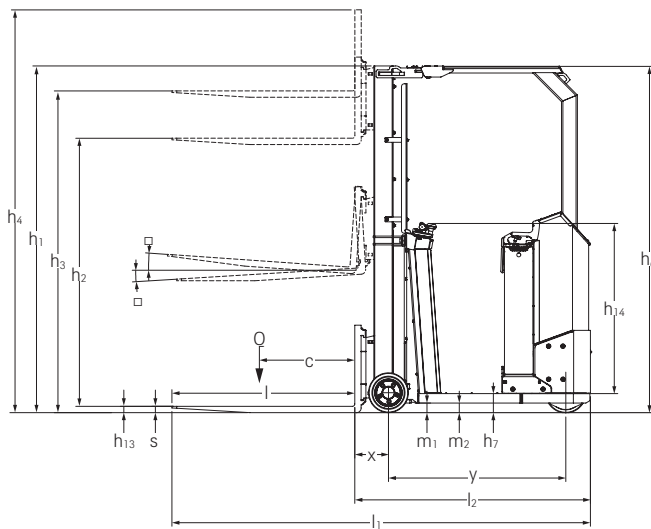
Draufsicht EXV-CB



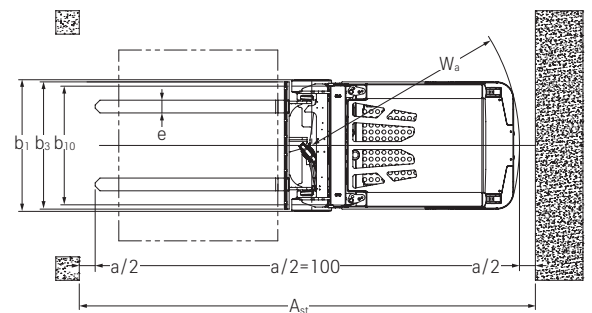
Seitenansicht EXP



Draufsicht EXP



Seitenansicht SXV-CB



Draufsicht SXV-CB

EXV-CB/EXP Hochhubwagen und SXV-CB Elektro-Gabelstapler
Hubgerüsttabellen



			Teleskop				NiHo				Dreifach	
			h ₁	mm	1515	1765	2015	2215	1440	1690	1940	2140
EXV-CB 06	Bauhöhe	h ₁	mm	1515	1765	2015	2215	1440	1690	1940	2140	1690
	Bauhöhe bei genutztem Freihub	h ₁ '	mm	1590	1840	2090	2290	-	-	-	-	-
	Freihub	h ₂	mm	150	150	150	150	879	1129	1379	1579	1129
	Hub	h ₃	mm	1924	2424	2924	3324	1924	2424	2924	3324	3516
	Größte Höhe	h ₄	mm	2485	2985	3485	3885	2485	2985	3485	3885	4077

			Teleskop				NiHo				Dreifach			
			h ₁	mm	1515	1765	2015	2215	2465	1440	1690	1940	2140	2390
EXV-CB 10	Bauhöhe	h ₁	mm	1515	1765	2015	2215	2465	1440	1690	1940	2140	2390	1690
	Bauhöhe bei genutztem Freihub	h ₁ '	mm	1590	1840	2090	2290	2540	-	-	-	-	-	-
	Freihub	h ₂	mm	150	150	150	150	150	879	1129	1379	1579	1829	1129
	Hub	h ₃	mm	1924	2424	2924	3324	3824	1924	2424	2924	3324	3824	3516
	Größte Höhe	h ₄	mm	2485	2985	3485	3885	4385	2485	2985	3485	3885	4385	4077

			Teleskop				NiHo				Dreifach						
			h ₁	mm	1515	1765	2015	2215	2465	2665	1440	1690	1940	2140	2390	2590	1690
EXV-CB 12	Bauhöhe	h ₁	mm	1515	1765	2015	2215	2465	2665	1440	1690	1940	2140	2390	2590	1690	1940
	Bauhöhe bei genutztem Freihub	h ₁ '	mm	1590	1840	2090	2290	2540	2740	-	-	-	-	-	-	-	-
	Freihub	h ₂	mm	150	150	150	150	150	150	879	1129	1379	1579	1829	2029	1129	1379
	Hub	h ₃	mm	1924	2424	2924	3324	3824	4224	1924	2424	2924	3324	3824	4224	3516	4266
	Größte Höhe	h ₄	mm	2485	2985	3485	3885	4385	4785	2485	2985	3485	3885	4385	4785	4077	4827

			Teleskop				NiHo				Dreifach						
			h ₁	mm	1515	1765	2015	2215	2465	2665	1440	1690	1940	2140	2390	2590	1690
EXV-CB 16	Bauhöhe	h ₁	mm	1515	1765	2015	2215	2465	2665	1440	1690	1940	2140	2390	2590	1690	1940
	Bauhöhe bei genutztem Freihub	h ₁ '	mm	1590	1840	2090	2290	2540	2740	2740	-	-	-	-	-	-	-
	Freihub	h ₂	mm	150	150	150	150	150	150	879	1129	1379	1579	1829	2029	1129	1379
	Hub	h ₃	mm	1844	2344	2844	3244	3744	4144	1844	2344	2844	3244	3744	4144	3516	4266
	Größte Höhe	h ₄	mm	2405	2905	3405	3805	4305	4705	2405	2905	3405	3805	4305	4705	4077	4827

			Teleskop				NiHo				Dreifach										
			h ₁	mm	1415 ¹	1665 ¹	1915	2115	2365	2565	2815	1415 ¹	1665 ¹	1915	2115	2365	2565	1665 ¹	1915	2065	2265
EXP 14/16	Bauhöhe	h ₁	mm	1415 ¹	1665 ¹	1915	2115	2365	2565	2815	1415 ¹	1665 ¹	1915	2115	2365	2565	1665 ¹	1915	2065	2265	2315
	Bauhöhe bei genutztem Initialhub	h ₁ '	mm	1490	1740	1990	2190	2440	2640	2890	-	-	-	-	-	-	-	-	-	-	-
	Freihub	h ₂ ²	mm	-	-	-	-	-	-	-	776	1026	1276	1476	1726	1926	1026	1276	1426	1626	1676
	Freihub	h ₂ ³	mm	150	150	150	150	150	150	150	-	-	-	-	-	-	-	-	-	-	-
	Hub	h ₃	mm	1844	2344	2844	3244	3744	4144	4644	1844	2344	2844	3244	3744	4144	3516	4266	4716	5316	5466
Größte Höhe	h ₄ ⁴	mm	2480	2980	3480	3880	4380	4780	5280	2480	2980	3480	3880	4380	4780	4152	4902	5352	5952	6102	

			Teleskop			NiHo			Dreifach			
			h ₁	mm	1915	2115	2365	1915	2115	2365	1665 ¹	1915
EXP 20	Bauhöhe	h ₁	mm	1915	2115	2365	1915	2115	2365	1665 ¹	1915	2065
	Bauhöhe bei genutztem Initialhub	h ₁ '	mm	1990	2190	2440	-	-	-	-	-	-
	Freihub	h ₂ ²	mm	-	-	-	1286	1486	1736	1036	1286	1436
	Freihub	h ₂ ³	mm	150	150	150	-	-	-	-	-	-
	Hub	h ₃	mm	2684	3084	3584	2684	3084	3584	3276	4026	4476
Größte Höhe	h ₄ ⁴	mm	3310	3710	4210	3310	3710	4210	3902	4652	5102	

			Einfach		NiHo			Dreifach			
			h ₁	mm	1990 ⁷	2190	1990 ⁵	2190	2390	1990 ⁷	2190
SXV-CB 10	Bauhöhe	h ₁	mm	1990 ⁷	2190	1990 ⁵	2190	2390	1990 ⁷	2190	2390
	Freihub	h ₂	mm	1430 ⁵	1630 ⁵	1430 ⁵	1630 ⁵	1860 ⁵	1430 ⁵	1630 ⁵	1830 ⁵
	Hub	h ₃	mm	1460	1660	2810	3210	3610	4180	4780	5380
	Größte Höhe	h ₄	mm	2050 ⁶	2250 ⁶	3470 ⁶	3870 ⁶	4270 ⁶	4840 ⁶	5440 ⁶	6040 ⁶

¹ Hubgerüst nicht empfohlen für täglichen Batteriewechsel

² Mit Lastschutzgitter: -537 mm

³ Mit erhöhter Masthöhe h₁'

⁴ Mit Lastschutzgitter: +537 mm

⁵ Mit optionaler Gabelneigung, Seitenschieber und Zinkenverstellgerät: -100 mm

⁶ Mit optionaler Gabelneigung, Seitenschieber und Zinkenverstellgerät: +100 mm

⁷ In Kombination mit niedrigem Fahrerschutzdach

EXV-CB und EXP Hochhubwagen Detailbilder



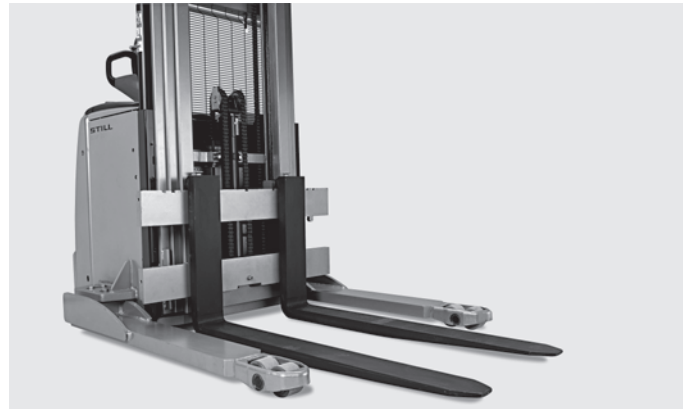
Sicherheit in Serie: Die Geschwindigkeit passt sich deichselwinkelabhängig automatisch an den Abstand des Fahrers zum Fahrzeug an (OptiSpeed)^{1,2}



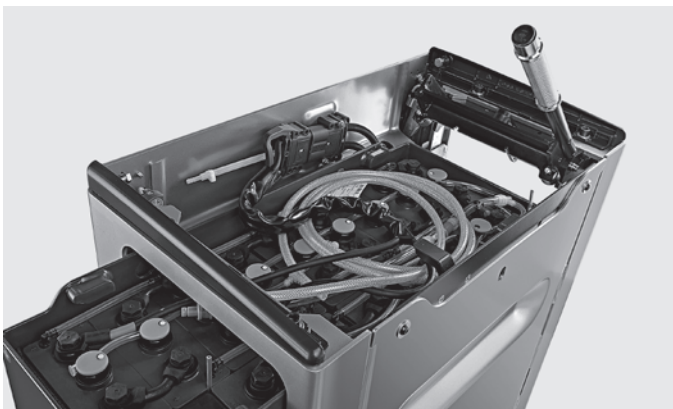
Präzise in jeder Situation: Dank Schleichfahrtschalter ist es möglich, in engsten Räumen zu manövrieren^{1,2}



Hohe Umschlagleistung bis zu 2.000 kg und Hubhöhen bis zu 5.466 mm¹



Alleskönner: Freitragende und verstellbare Gabelzinken erlauben das Handling von unterschiedlichsten Palettenarten^{1,2}



Die innovative Batterieverriegelung ermöglicht einen schnellen Wechsel der Batterie ohne Klemmrisiko²



Sicheres Lasthandling dank serienmäßig integrierter Hubgerüstneigung²

¹ Hier z. B. EXP // ² Hier z. B. EXV-CB

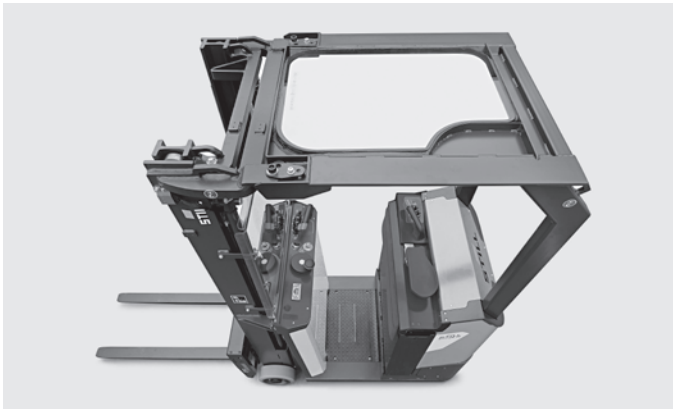
EXP Hochhubwagen und SXV-CB Elektro-Gabelstapler Detailbilder



Freie Hände dank praktischer Ablagefächer und einer Schreibunterlage mit integrierter Papierklemme^{1,2}



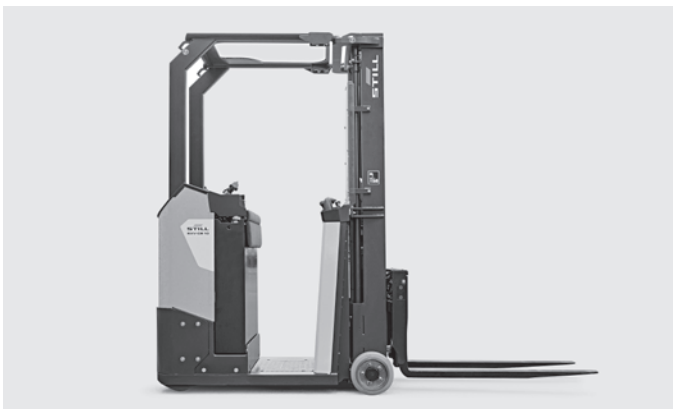
Immer alles im Blick: Farbdisplay mit vielen sprachunabhängigen Symbolen zeigt alle wichtigen Funktionen auf einen Blick^{1,2}



Erhöhte Sicherheit durch robustes, sichtoptimiertes Fahrerschutzdach mit Stahlstreben³



Ebenso schnelles wie sicheres Auf- und Absteigen durch niedrigen Einstieg³



Arbeiten in engen Umgebungen dank kompakter Abmessungen³



Flexible Aufnahme von verschiedenen Lasten mit den freitragenden Gabeln³

² Hier z. B. EXV-CB // ³ Hier z. B. SXV-CB

EXP Hochhubwagen Flexibilität trifft Innovation

Höchste Flexibilität: Unterschiedliche Paletten und Anbaugeräte nutzbar

Optimale Nutzung des Lagerplatzes: Hohe Lagerverdichtung durch höchste Resttragfähigkeiten

Immer alles im Blick: Farbdisplay mit vielen sprachunabhängigen Symbolen zeigt alle wichtigen Funktionen auf einen Blick



EXP

Stärker und intelligenter als alle anderen – das ist der Geh-Hochhubwagen EXP 14-20. Er punktet unter anderem mit seiner enormen Resttragfähigkeit und dem cleveren Farbdisplay, durch das Sie wichtige Informationen, den Fahrzeugstatus oder den Ladestand der Batterie immer im Blick haben. Verschiedene sprachunabhängige Symbole unterstützen bestmöglich bei der Bedienung. Bis zu 2.000 kg schwere Paletten bewegt der smarte und extrem wendige Lagerorganisator schnell, sicher und zuverlässig. Freitragende und verstellbare Gabelzinken erlauben die Nutzung unterschiedlichster Paletten. Auch Anbaugeräte können mithilfe optionaler Hydraulikfunktionen genutzt werden. Dank des kraftvollen und wartungsarmen Motors sowie der feinfühligsten, für Links- und Rechtshänder geeigneten Bedienelemente

erzielen Sie einen Palettenumschlag, der seinesgleichen sucht. Doch die Buchstaben EXP stehen nicht nur synonym für einen schnellen, sondern auch für einen sicheren Warenumschlag. Die optionale Tragfähigkeitsanzeige zeigt, was möglich ist. Die abgewinkelte Deichselform sowie der sensible Aufschalter schützen den Bediener: Beim Loslassen der Deichsel stoppt der EXP automatisch. Durch die OptiSpeed-Deichsel passt sich die Geschwindigkeit des EXP außerdem automatisch an den Abstand zum Bediener an, während das System Curve Speed Control die Geschwindigkeit in Kurven regelt. Mit dem ebenso starken wie smarten Hochhubwagen haben Sie den Warenfluss vom Lasttransport in der Lagervorzone bis zur Bedienung von Regalen immer fest im Griff, mit Sicherheit.



EXV-CB Hochhubwagen und SXV-CB Elektro-Gabelstapler Flexibilität trifft Innovation

Sicherer Warentransport: Hubgerüstneigung für einfaches und sicheres Handling von Ladungsträgern

Höchste Flexibilität: Unterschiedliche Paletten und Anbaugeräte nutzbar

Beste Manövrierfähigkeit und Ergonomie durch elektrische Lenkung und OptiSpeed-Deichsel



EXV-CB

So wird die Lastaufnahme zum Kinderspiel: Mit dem Hochhubwagen EXV-CB nehmen Sie Paletten und Ladungsträger jeglicher Art auf. Denn dank der verstellbaren, freitragenden Gabeln können Sie seine Funktionsfähigkeit über diverse Anbaugeräte erweitern. Eine Tragkraft von bis zu 1.600 kg kombiniert mit Hubhöhen bis zu 4,2 m garantiert höchste Lagerverdichtung und Umschlagleistung. Die elektrische Lenkung und die smarte STILL Deichsel sorgen für eine intuitive und ebenso ermüdungsfreie Bedienung. Präzision bis in die Gabelspitzen gewährleistet die Proportionalventiltechnik: Sie ermöglicht ein exaktes

Heben und Senken und vereinfacht damit spürbar das Lasthandling. Höchste Sicherheit verspricht die STILL OptiSpeed-Deichsel – sie passt die Fahrgeschwindigkeit in Abhängigkeit vom Deichselwinkel automatisch an. Mit der webbasierten FleetManager-Option integrieren Sie den EXV-CB unkompliziert in Ihren Fuhrpark: Wer darf welchen Hochhubwagen für welche Aufgaben nutzen? Wie ist der EXV-CB ausgelastet? Wann hat sich damit ein Schock ereignet? Insgesamt ist der EXV-CB so flexibel einsetzbar wie ein Schweizer Taschenmesser: Er optimiert Ihren Warenfluss von der Lagervorzone bis in die Regale.

Vielseitiger Allrounder: Hohe Stabilität bei kompakten Abmessungen, intuitive Bedienung und ausgezeichnete Verfügbarkeit sorgen für ein breites Einsatzspektrum

Manövrierfähigkeit auf engstem Raum: Kleiner Wenderadius und schmale Gangbreite

Ergonomischer Arbeitsplatz: Komfortabler Fahrerplatz und ermüdungsfreies Lasthandling dank geschwindigkeitsabhängiger Lenkung ohne Wechsel der Handposition



SXV-CB

Der SXV-CB ist der zuverlässige Allrounder für eine Vielzahl von Anwendungsbereichen. Der Elektro-Gabelstapler ist sehr kompakt und dank exzellenter Gewichtsverteilung und automatischer Tempodrosselung in Kurven besonders stabil. Mit seiner schmalen Gangbreite und dem kleinen Wenderadius ist er zudem auch auf engstem Raum extrem manövrierfähig. Dabei hebt er mühelos bis zu 1.000 Kilogramm auf freitragenden Gabeln.

Der SXV-CB ist intuitiv bedienbar und dank der geschwindigkeitsabhängigen Lenkung mit niedrigem Aufwand präzise und effizient zu steuern. Optional kann ein zweites Bedienpult für besonders komfortables Rückwärtsfahren integriert werden. Dies ermöglicht es im beidhändigen Betrieb ohne starke Körperdrehung sowohl vorwärts als auch rückwärts zu fahren. Apropos komfortabel: Fahrer und Fahrerinnen lieben den SXV-CB wegen seiner Ergonomie, die

ermüdungsfreies Lasthandling garantiert. Dafür sorgen der bequeme Standardarbeitsplatz mit viel Bewegungsfreiheit, die gepolsterte Rückenlehne, der beidseitig niedrige Einstieg von nur 120 mm Höhe und die ergonomische Steuerung und Bedienung ohne Änderung der Handposition. Auch die rundum freie Sicht auf die Arbeitsumgebung und die Ladung tragen zum hohen Arbeitskomfort bei – und zur Sicherheit. Denn wo der Fahrer mühelos alles im Blick behalten kann, sind Fahrer, Umgebung, Ladung und Fahrzeug gut geschützt. Zur Sicherheit trägt auch das robuste Schutzdach bei, zur Sichtbarkeit im Lagerverkehr die optional konfigurierbaren Warnleuchten. Damit ist der SXV-CB die Antwort auf viele klassische Fragen der Lagerorganisation und Ihr starker und flexibler Partner fürs Stapeln, Transportieren, Kommissionieren oder Be- und Entladen.

Simply easy

- Ermüdungsfrei arbeiten: Leichtgängige und präzise elektrische Lenkung
- Freie Sicht beim Fahren: Freisichthubgerüst und mittig angebrachte Deichsel
- Exakt steuern auf engstem Raum: Feinfühliges Proportionalventilsteuerung und optionale Schleichfahrtfunktion
- Mit nur einer Hand fahren, lenken und heben: Ergonomische und intuitive Bedienung für Links- und Rechtshänder

Simply powerful

- Lagerplatz optimal nutzen: Hohe Hubhöhen und Resttragfähigkeiten
- Für jede Situation das richtige Fahrprogramm: Höchste Effizienz oder maximale Umschlagleistung dank ECO, BOOST oder Blue-Q
- Maximale Umschlagleistung: Kraftvoller, zuverlässiger und wartungsarmer Drehstrom-Fahrmotor
- Stets einsatzbereit: --Batterie mit einer Kapazität von 300 Ah bis zu 500 Ah und unkomplizierter seitlicher Batteriewechsel

Simply safe

- OptiSpeed-Deichsel passt Geschwindigkeit je nach Abstand des Fahrers zum Fahrzeug automatisch an
- Sicherheit im Blick: Optionale Tragfähigkeitsanzeige zeigt dem Nutzer die aktuelle Hubhöhe mit dazugehöriger Resttragfähigkeit beim EXV-CB und EXP an
- Kurvensicher fahren: Curve Speed Control passt Geschwindigkeit in Kurven automatisch an Lenkwinkel an

Simply flexible

- Für alle Palettenarten: Verstellbare Gabelzinken ermöglichen das Handling verschiedenster Paletten
- Für alle Ladungsträger: Dank freitragender Gabelzinken können auch geschlossene Ladungsträger einfach aufgenommen werden
- Individuell erweitern: Bis zu zwei zusätzliche hydraulische Funktionen für Anbaugeräte

Simply connected

- Online verwalten: Mit dem FleetManager verknüpfen Sie das Fahrzeug mit einer webbasierten Anwendung
- Geeignet für mehrere Fahrer: Definition mehrerer Nutzer eines Fahrzeuges mit verschiedenen Fahrprofilen
- Kontrolle über alle Fahrzeuge: Bedarfsorientierte Analyse des Fuhrparks durch vollständiges Datenmaterial
- Informationen auf einen Blick: Das moderne Farbdisplay ist übersichtlich gestaltet



EXV-CB/EXP Hochhubwagen und SXV-CB Elektro-Gabelstapler Ausstattungsvarianten



	EXV-CB 06	EXV-CB 10/12/16	EXP 14/16/20	SXV-CB 10
Allgemein	Anzeige- und Bedieneinheit zur Wahl der Fahrprogramme	●	●	●
	Griffoptimierte Deichsel für Links- und Rechtshänder	●	●	—
	Elektrische Lenkung	●	●	○
	Zusätzliche Hydraulikfunktionen für den Einsatz von Anbaugeräten	○	○	○
	Tragfähigkeitsanzeige	—	—	○
	Spreizarme zur Aufnahme von geschlossenen Paletten	—	—	●
	Hubgerüstneigung	—	●	—
	Leistungsstarker Drehstrom-Fahrmotor	●	●	●
	Kühlhausausführung	○	○	○
	Zubehörbügel	○	○	○
	Vorbereitung für Datenterminal	○	○	○
	Datenübertragung per Bluetooth oder GPRS	○	○	○
	Warnblitzleuchte unter Fahrerschuttdach	○	○	○
	Safety Light	○	○	○
	Einhandbedienung	○	○	○
	Duale Bedienung	○	○	○
	360-Grad-Lenkung – Basic inkl. Kontrollleuchte	—	—	—
Hubgerüst	Teleskop-Hubgerüst	○	○	○
	NiHo-Hubgerüst	○	○	○
	Dreifach-Hubgerüst	○	○	○
	Hubgerüstschutzgitter	○	○	●
	Hubgerüstscheibe aus Polycarbonat	●	●	○
Bereifung	Laufrollen Polyurethan/Einfach	—	—	●
	Laufrollen Polyurethan/Tandem	●	●	○
	Antriebsrad für ebene Böden	●	●	●
Sicherheit	OptiSpeed-Deichsel: maximale Fahrgeschwindigkeit abhängig vom Deichselwinkel	●	●	●
	Curve Speed Control	○	○	○
	Zugriffsberechtigung (Schlüssel)	●	●	●
	Zugriffsberechtigung (Digicode)	○	○	○
	FleetManager: Zugangsberechtigung, Schockerkennung, Berichte	○	○	○
	Schleichfahrt und Heben/Senken bei senkrechter Deichsel	—	—	○
	Klappbarer Seitenbügel auf der linken Seite des Fahrzeugs	—	—	—
	Panoramaspiegel im Fahrzeug mit Magnet montiert	—	—	—
Batterie	Lastschutzgitter	○	○	○
	Batterieraum für Batterie bis zu 300 Ah	—	—	—
	Batterieraum für Batterie bis zu 375 Ah	—	●	●
	Seitlicher Batteriewechsel mittels Rollenbahn	●	●	—
	Batterieraum für Batterie bis zu 500 Ah	—	○	—
Li-Ion-Batterie	—	○	—	
Einbauladegerät	—	—	○	

● Standard ○ Option — Nicht verfügbar

STILL GmbH
Berzeliusstraße 10
22113 Hamburg
Deutschland
Tel.: +49 40 73 39 20 00
Fax: +49 40 73 39 20 01
info@still.de

**Weitere Informationen finden Sie unter
www.still.de**

STILL Gesellschaft m.b.H.
IZ NÖ-Süd, Straße 3, Objekt 6
2351 Wiener Neudorf
Österreich
Tel.: +43 2236 615 01 0
Fax: +43 2236 617 04
info@still.at

**Weitere Informationen finden Sie unter
www.still.at**

STILL AG
Industriestraße 50
8112 Otelfingen
Schweiz
Tel.: +41 44 846 51 11
Fax: +41 44 846 51 21
info@still.ch

**Weitere Informationen finden Sie unter
www.still.ch**

STILL ist in den Bereichen Qualitätsmanagement, Arbeitssicherheit, Umweltschutz und Energiemanagement zertifiziert.

